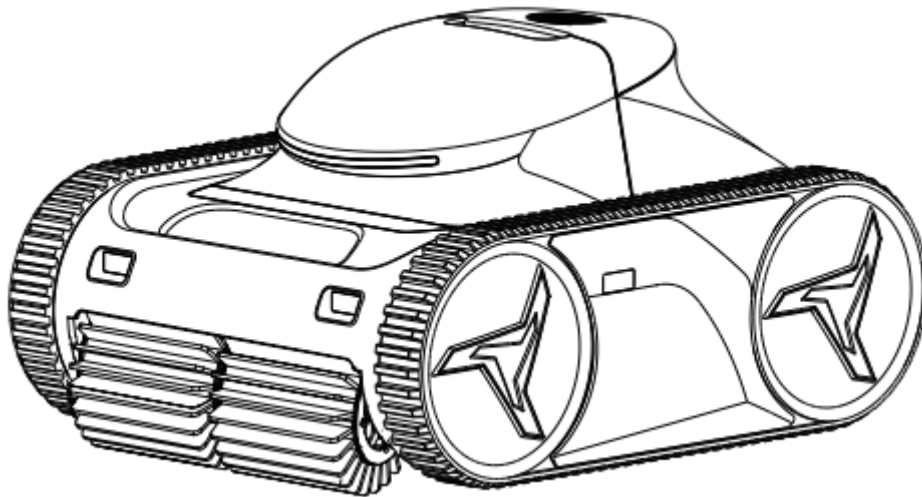


# AI-WIRELESS VEZETÉK NÉLKÜLI MEDENCETISZTÍTÓ ROBOT FELHASZNÁLÓI KÉZIKÖNYV



## **X30/45/60/80**

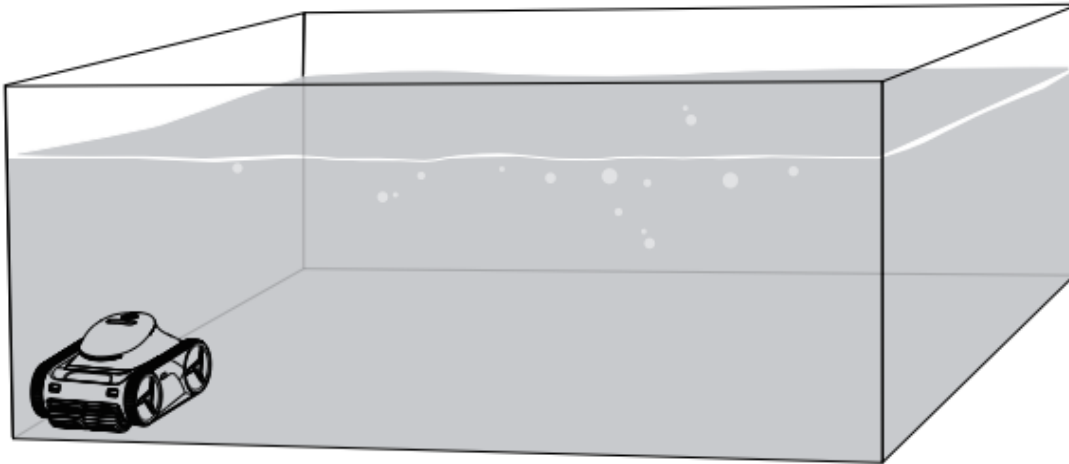
**KÖSZÖNJÜK, HOGY MEGVÁSÁROLTA AZ X30/45/60/80 AI-WIRELESS MEDENCETISZTÍTÓ ROBOTOT**

Kérjük, figyelmesen olvassa el a kézikönyvet, mielőtt  
használatba venné, és későbbi felhasználás céljából őrizze meg.

## ★★ TIPPEK ★★

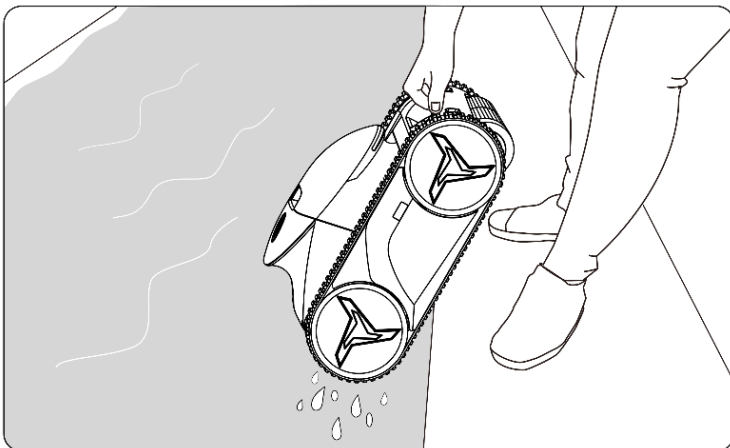
### Hogyan érhető el a leghatékonyabb tisztítás?

Javasoljuk, hogy a robotot a medence sarkában helyezze el, ami megkönnyíti a medence teljes területének gyors lefedését.

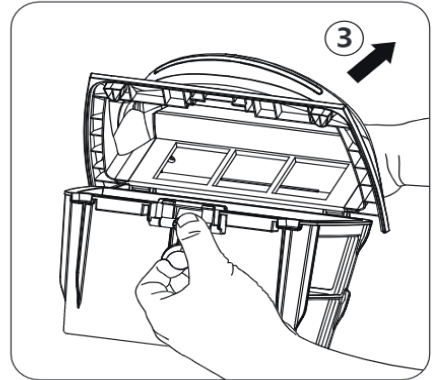
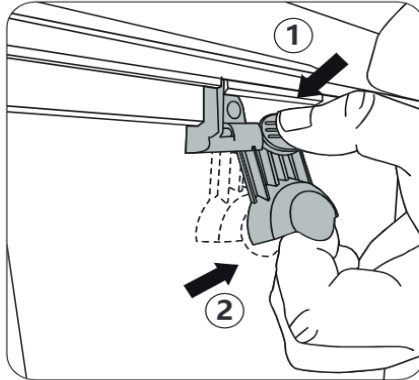
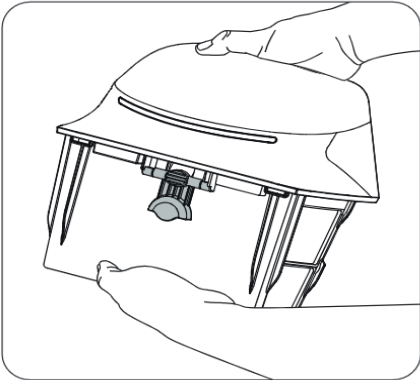


### Hogyan engedjük ki a vizet a robotból?

Helyezze a robotot egy kis időre a medence szélére, és hagyja kifolyni a vizet.

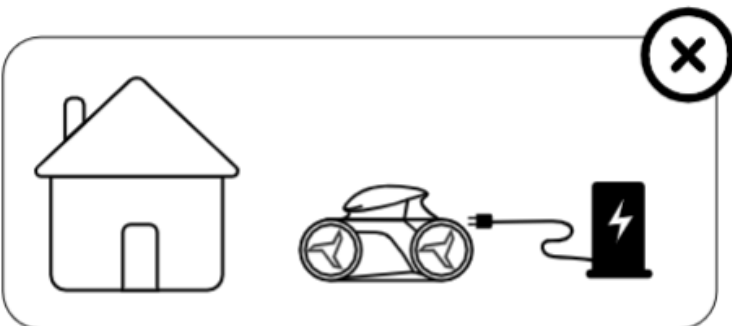


### Hogyan kell kinyitni a szűrő fedelet

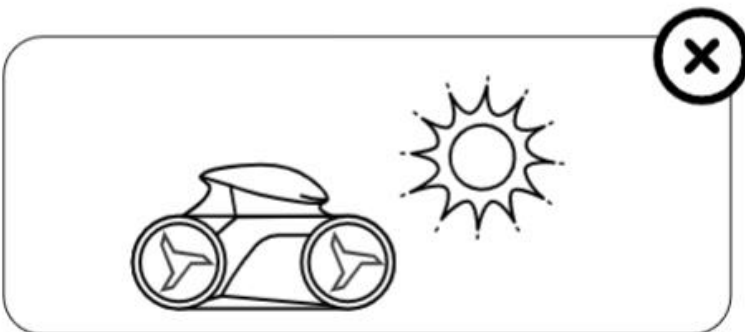


**⚠** Az akkumulátor védelme érdekében ajánlott a robotot 3 havonta teljesen feltölteni, és a mágneses sapkát vissza kell helyezni, ha a robotot 14 napnál tovább nem használják.

**⚠** Ne töltse a robotot szabad ég alatt



**⚠** Ne tegye ki a robotot hosszú ideig közvetlen napsütésnek



## FIGYELMEZTETÉSEK

Az ezen a figyelmeztető oldalon található információk segítenek a robot biztonságos üzemeltetésében, a saját és mások védelmében a veszélyektől, valamint a robot és más tulajdonok károsodásának megelőzésében.

### ÁLTALÁNOS FIGYELMEZTETÉSEK

- A robotot medencetisztításra tervezték; ne használja más célra.
- A robot használata előtt olvassa el a használati utasítást.
- Tartsa a robotot gyermekek vagy csökkent fizikai, érzékszervi vagy szellemi képességű, illetve tapasztalat és ismeretek nélküli személyek számára elérhetetlen helyen, kivéve, ha felügyelet alatt állnak vagy oktatást kaptak.
- Gyermekek nem játszhatnak a robottal.
- A robotot a jelen kézikönyvben leírtak szerint kell telepíteni, üzemeltetni és karbantartani.
- A szerelőknek követniük kell a gyártó utasításait, és be kell tartaniuk a nemzeti vagy helyi szabványokat. A gyártó semmilyen körülmények között nem vállal felelősséget a vonatkozó szabványok vagy helyi előírások be nem tartásából eredő károkért.
- A robot helytelen üzembe helyezése vagy használata súlyos anyagi károkat vagy személyi sérüléseket okozhat.
- Ne lépjen a medencébe, amíg a robot a vízben van.

### A HASZNÁLATRA VONATKOZÓ FIGYELMEZTETÉSEK

- Az akkumulátor feltöltéséhez csak a készülékhez mellékelte levehető tápegységet használja, és ezt a tápegységet a medence szélétől legalább 3,5 méterre üzemeltesse.
- A robotot minden karbantartás előtt válassza le a tápellátásról, és helyezze vissza a mágneses sapkát.
- Ne kezelje a robotokat nedves kézzel.
- A felhasználói karbantartás, például a szűrő tisztítása előtt válassza le a robotot a hálózatról.
- Meghibásodás esetén ne próbálja meg saját maga megjavítani a robotot, és ne nyissa fel a házat, forduljon a kereskedőhöz.
- Ha a robotból töltés közben bármilyen meghibásodás vagy szag kiáramlása tapasztalható, azonnal válassza le a tápegységről, és forduljon a kereskedőhöz.
- A szervizeléshez és javításhoz csak a gyártó által szállított eredeti cserealkatrészeket használjon.

### ÁLTALÁNOS ÜZEMELÉSI FELTÉTELEK

Vízmélység (m)	Víz hőmérséklet (°C)	Ph	NaCl (PPM)	Klór (PPM)
1-2,5	4-35	7,0-7,8	5000 MAX	4 MAX

Megjegyzés: 15°C alatt az üzemidő csökkenhet.

- A robotot magán medencékbe ajánljuk.
- A robot automatikusan leáll, ha a vízmélység kisebb, mint 40 centiméter, a motor védelme érdekében.
- Medencepadló tisztítás üzemmódban a robot nem mászik fel a falra, ha a lejtés meghaladja a 30°-ot.
- Ne használja a robotot sokkoló klórozás közben.
- Ne használja a robotot zivatarban vagy viharos időben.
- Ne tegye ki a robotot huzamosabb ideig közvetlen esőnek vagy napfénynek.

## FIGYELMEZTETÉSEK

- Mielőtt kiemelné a robotot a vízből, tartsa a robotot a medence szélénél, hogy a víz lefolyjon, és a hátsérülések elkerülése érdekében lassan emelje ki a robotot a vízből.
- Tisztítsa meg a szűrőkosarat minden tisztítási ciklus után.
- Ne emelje ki a robotot a vízből a meghajtó szíj segítségével.

## EMLÉKEZTETŐ

- Ha a robot akkumulátora 30% alatt van, akkor csak a medence padlóját tisztítja.
- A robot tárolása:
  - Tárolás előtt győződjön meg róla, hogy a robot teljesen száraz. Ez megakadályozza a motorok lehetséges károsodását.
  - A szűrőkosarat használat után alaposan meg kell tisztítani, ne hagyjon szennyeződést vagy törmelékét a szűrőkosárban.
  - A töltőkábelt gondosan, csavarodás és hurkok nélkül tárolhatja hosszú ideig.
- Optimális tárolási hőmérséklet -10-45 °C és tárolási páratartalom 30-70%/RH között.

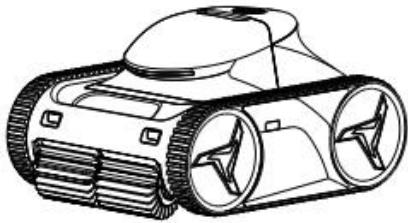
# Tartalomjegyzék

<b>1. SZAKASZ: TERMÉKÁTTEKINTÉS .....</b>	<b>6</b>
1.1 A csomagolás tartalma.....	6
1.2 Műszaki leírás .....	7
1.3 Előkészítés .....	8
<b>2. SZAKASZ: ÜZEMELTETÉS.....</b>	<b>9</b>
2.1 A vezérlő gombok bemutatása.....	10
2.2 Működtetés a készülék kijelzőjén .....	11
2.3 Szűrőkosár tisztítása .....	12
2.4 A robot töltése.....	12
2.5 WIFI csatlakozás.....	13
<b>3. SZAKASZ: KARBANTARTÁS .....</b>	<b>14</b>
3.1 Szűrő karbantartása .....	14
3.2 A járókerék karbantartása.....	14
3.3 A kopott kefék cseréje .....	15
3.4 A kopott meghajtó szíjak cseréje .....	16
<b>4. SZAKASZ. HIBAELHÁRÍTÁS.....</b>	<b>17</b>

## 1. SZAKASZ: TERMÉKÁTTEKINTÉS

### 1.1 A csomagolás tartalma

A robot csomagolása a következő elemeket tartalmazza. Sérülés vagy elvesztés esetén forduljon a kereskedőhöz.



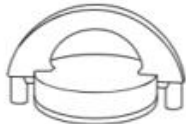
①



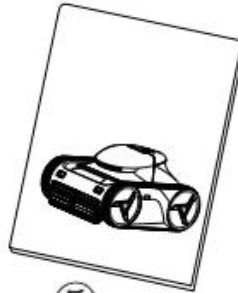
②



③



④



⑤

① A robot    ② Töltő    ③ Kampó    ④ Mágneses sapka \*2    ⑤ Felhasználói kézikönyv

Megjegyzés:

1. Használat vagy töltés közben vegye le a mágneses sapkát ④. Helyezze a mágneses kupakot a gép aljára az akkumulátor védelme érdekében, ha a robotot 14 napnál hosszabb ideig nem használja.

2. Ha szoftveres probléma történik, helyezze a Mágneses sapkát a gép aljára 2 másodpercre, majd vegye ki az újraindításhoz.

## 1.2 Műszaki leírás

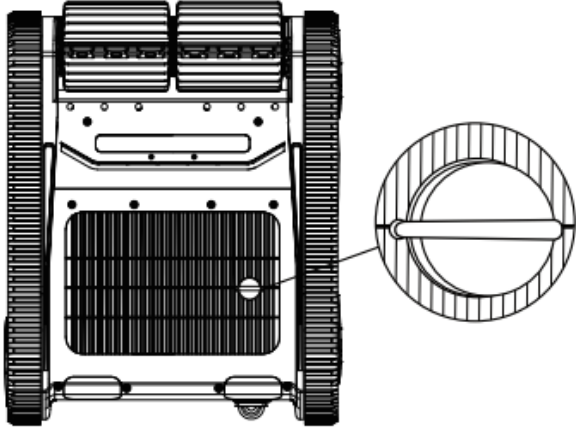
Modell	X80	X60	X45	X30
Teljesítményfeltétel-referencia*: Padló üzemmód				
Üzemidő	8h	6h	4.5h	3h
Teljesítményfeltétel-referencia*: Padló/fal/vízvonal üzemmód				
Üzemidő	4.5h	3.5h	2.5h	2h
Töltési idő	5h	4h	3h	2h
Akkumulátor	14Ah (352wh)	10.4Ah (262wh)	7.8Ah (196wh)	5.2Ah (131wh)
Optimális medencehőmérséklet	0~35°C			
Tisztítási mód	Csak padló / Padló & Fal & Vízvonal			
Választható ciklusidők	0,5h/1,0h/2,0h/Teljes akkumulátor kapacitás			
AI időzítő	Tisztítás minden 24/48/72 órában			
Applikáció	IGEN			
Szűrőkapacitás	3.2L			
Szűrési finomság	100µm			
Szivattyú térfogatáram	22~15m³/h	20~15m³/h		
Meghajtás teljesítménye	30-110W			
Mozgási sebesség	12m/min			
Motorok száma	3			
Hálózati csatlakozás	100-240VAC ~ 50/60Hz			
Töltő kimenete	25.2V/1.2A			
Töltő teljesítménye	72.5W			
Robot Nettó / Bruttó tömege	12,0 / 17,0kg	12,0 / 17,0kg	11,5 / 16,5kg	11,5 / 16,5kg
A robot mérete (H*Sz*M)	495*395*265 mm			
Robot csomagolási mérete (H*Sz*M)	580*448*330 mm			

\* Referencia: A fenti üzemidő 2 órás tisztításon alapul fóliás medence padló üzemmódjában.

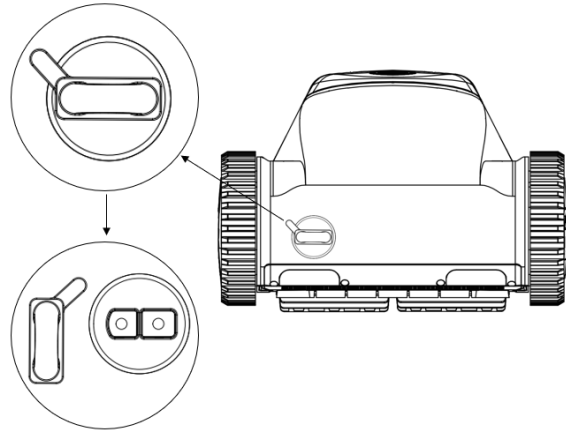
Megjegyzés: A gyártó fenntartja a jogot, hogy ezeket a specifikációkat előzetes értesítés nélkül módosítsa.

### 1.3 Előkészítés

① Távolítsa el a mágneses kupakot a robot aljáról, és őrizze meg.



② Távolítsa el a dugó fedelét. A teljes feltöltés után a dugót vissza kell fedni.



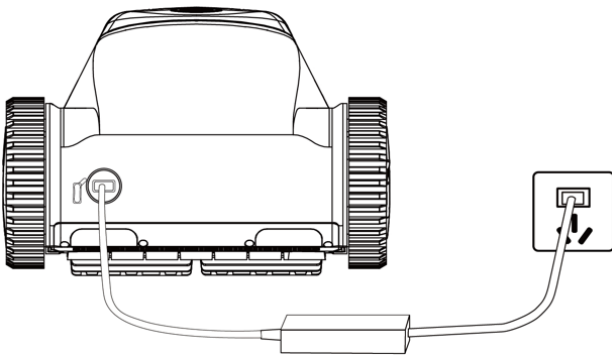
③ 100-240 V-os hálózathoz csatlakoztatható a tápegység.

Az akkumulátor 3 sávos zöld lámpája világít:

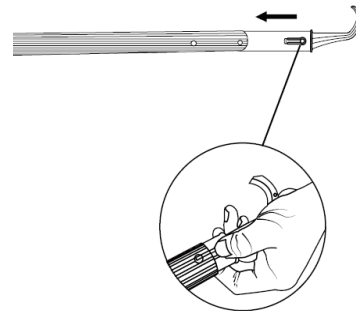
Akkumulátor töltöttségi szint: 100%

Az első használat előtt töltsse fel teljesen a robotot.

\*Javasolt töltési hőmérséklet: 6-35°C



④ Szerelje fel a kiemelő kampót egy porszívó nyélre (a porszívónyelet nem tartalmazza a csomag).





## **2. SZAKASZ: ÜZEMELTETÉS**

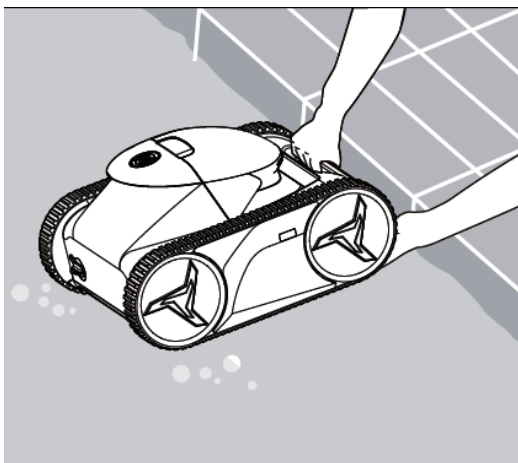
### **⚠ VIGYÁZAT**

**A robot vagy az emberek esetleges sérülésének elkerülése érdekében feltétlenül tartsa be az alábbi irányelveket:**

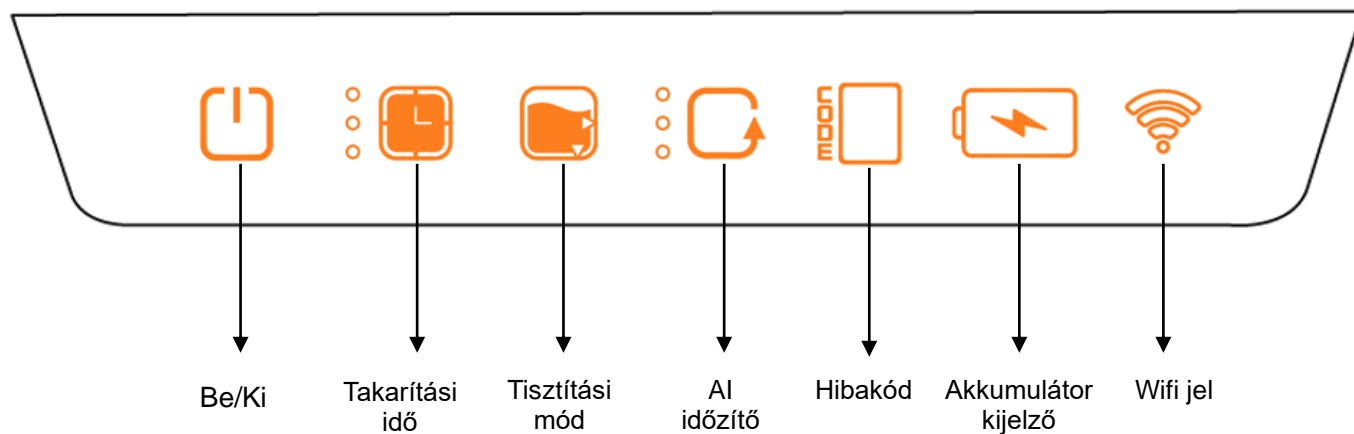
- A tisztítás befejezése után helyezze a robotot a közvetlen napfénytől védett, hűvös, száraz helyre.
- A robot nehezebbé válik, ha vízzel telt. Különösen ügyeljen arra, hogy amikor kiemeli a vízből, várja meg, amíg a víz kifolyik belőle.





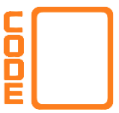
### **FONTOS**



- A beállítások elvégzése után 3 percen belül helyezze a robotot a vízbe, különben a robot alvó üzemmódba kerül.
- Tisztítsa meg a szűrőkosarat a tisztítási ciklus után, és kérjük, kerülje a szűrőkosár közvetlen felületének kézzel történő tisztítását.
- A robot rendelkezik egy biztonsági funkcióval, amely automatikusan leáll szárazonfutás esetén.
- Mozgassa meg a robotot kissé minden irányba, hogy a benne lévő levegő kiszabaduljon, és a robot könnyen le tudjon merülni a vízbe. (Ahogy az alábbi képen látható)







## 2.1 A vezérlő gombok bemutatása



A gomb típusa	Ikon	Állapot megjelenítése	Leírás
Bekapcsoló gomb		Zöld fény villog	Beállítási állapot
		Zöld lámpa világít	Üzemelési állapot / ellenőrzési állapot a víz alatt
Tisztítási idő beállítása		1 zöld lámpa világít	Tisztítási idő: 0.5 óra
		2 zöld lámpa világít	Tisztítási idő: 1.0 óra
		3 zöld lámpa világít	Tisztítási idő: 2.0 óra
		Minden lámpa kikapcsolva	Tisztítás az akkumulátor lemerüléséig
Tisztítási mód		Háromszög zöld fény a padlón bekapcsolva	Padlótisztító üzemmód
		Mindkét háromszög zöld fénye világít	Általános tisztítási mód (Padló, fal, vízvonal)
AI mód		1 zöld lámpa világít	Tisztítás 24 óránként
		2 zöld lámpa világít	Tisztítás 48 óránként
		3 zöld lámpa világít	Tisztítás 72 óránként
		Minden lámpa kikapcsolva	AI időzítő kikapcsolva
Hibakód		1	A bal oldali meghajtó meghibásodása
		2	A jobb oldali meghajtó meghibásodása
		3	Vízszivattyú meghibásodás
		4	Vezérlőpanel kommunikáció hiba
		5	Infravörös érzékelő hiba

		6	Vízérzékelő hiba
Akkumulátor kijelző (nem töltési állapot)		1 zöld lámpa világít	Akkumulátor szint: 20-50%
		2 zöld lámpa világít	Akkumulátor szint: 50-75%
		3 zöld lámpa világít	Akkumulátor szint: 75-100%
Alacsony töltöttségű akkumulátor		1 piros lámpa villog	Akkumulátor szint: 15-20%
Akkumulátor kijelző (töltési állapot)		1 zöld lámpa villog	Akkumulátor szint: 0-50%
		1 zöld lámpa világít, 1 zöld lámpa villog	Akkumulátor szint: 50-75%
		2 zöld lámpa világít, 1 zöld lámpa villog	Akkumulátor szint: 75-100%
	3 zöld lámpa világít	Akkumulátor szint: 100%	
Wifi kijelző		Zöld fény villog	Hálózati csatlakozás folyamatban
		Zöld fény folyamatosan világít	Hálózat csatlakoztatva
		Piros fény villog	Kapcsolódási hiba

## 2.2 Működtetés a készülék kijelzőjén


1. 3 másodpercig tartsa nyomva a  gombot a készülék aktiválásához, és ha a  villog, megkezdheti a robot beállítását. A beállítás után nyomja meg ismét egyszer a  gombot a beállítások megerősítéséhez. Ezután tegye a robotot a vízbe, a robot automatikusan elkezd a tisztítást, miután elérte a padlót. Kérjük, vegye figyelembe, hogy ha 3 percen belül nem történik művelet a roboton, amíg a  villog, a robot leáll és alvó állapotba kerül.


Az AI időzítő beállításakor 2 különböző késleltetési mód lehetséges: 

(Vegyük például a "24 óránként tisztítás" beállítást AI módban)

a. Ha egyszer megnyomja a  gombot, majd a robotot a vízbe helyezi, a robot azonnal elkezd a munkát.

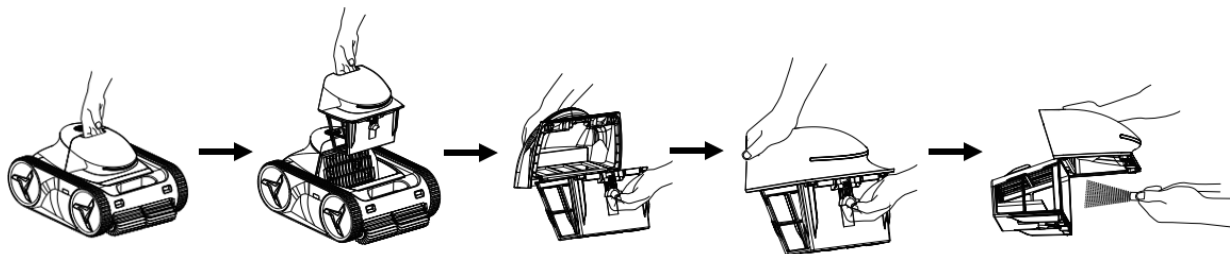
Egyszeri tisztítási ciklus után a robot alvó üzemmódba lép, majd 24 óra elteltével automatikusan felébred és dolgozik.

b. Ha 3 másodpercig nyomja meg a  gombot, majd a robotot a vízbe helyezi, a robot először alvó üzemmódba lép. 24 óra elteltével automatikusan megkezd a tisztítást.

2. Ha az akkumulátor töltöttsége 15% alá merül tisztítás közben a  pirosan villog, a robot automatikusan a közeli medence széléhez megy és kikapcsol, majd 5 perc múlva alvó üzemmódba lép.

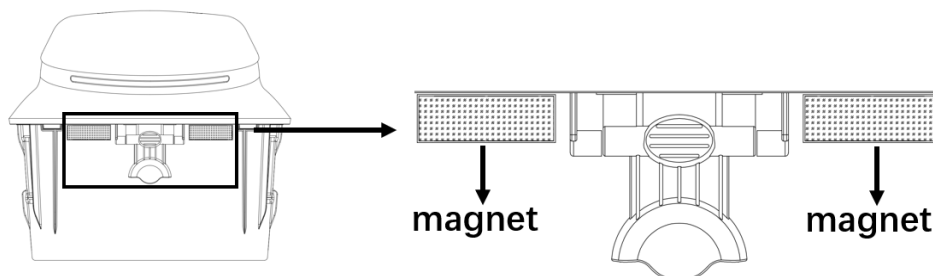
## 2.3 Szűrőkosár tisztítása

Amikor a tisztítás befejeződött, a robot megáll a medence szélénél. Kérjük, használja a kiemelő kampót, hogy elérje a robot fogantyúját, emelje ki a robotot a vízből, majd tisztítsa meg a szűrőkosarat az alábbi ábra szerint:

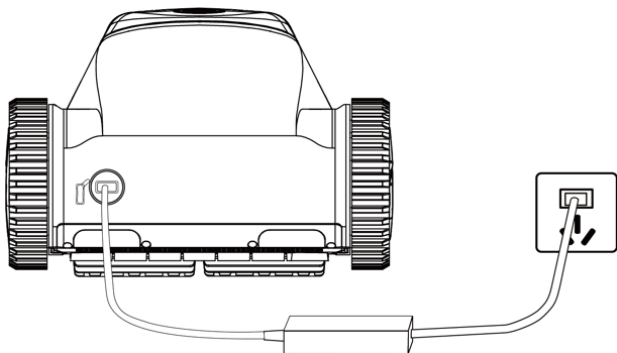


### Megjegyzés:

**A szűrőkosár kézzel történő tisztításakor fennáll a szennyeződés okozta karcolás veszélye, ezért ajánlott gumikesztyűt viselni a védelem érdekében.**



## 2.4 A robot töltése







1. Csatlakoztassa az adaptert a tápegységhez, és győződjön meg róla, hogy a jelzőfény zölden világít.
2. Nyissa ki a robot dugójának fedelét, hogy láthatóvá váljon a töltő csatlakozása.
3. Ha mind a 3 akkumulátor jelzőfény világít, az akkumulátor teljesen feltöltődött.
4. Töltés előtt bizonyosodjon meg arról, hogy a töltőcsatlakozó teljesen száraz.
5. Az akkumulátor védelme érdekében ajánlott a töltőt a töltés befejezése után leválasztani a robotról.
6. Helyezze vissza a töltő csatlakozó fedelét a robot használata előtt.
7. Ha a robotot hosszabb ideig kell tárolni, az akkumulátor védelme érdekében legalább háromhavonta teljesen fel kell tölteni.

**Megjegyzés: mindig a robot eredeti hálózati adapterét használja!**

## 2.5 WIFI csatlakozás

### Figyelem:

1. Kapcsolja be a Bluetooth és Wifi kapcsolatot a telefonján a csatlakoztatás előtt
2. Bizonyosodjon meg róla, hogy a Wifi hálózat 2.4 GHz-es és a jelerősség megfelelő
3. Engedélyezze az applikációnak a Bluetooth kapcsolat használatát
4. Ellenőrizze, hogy a  villog a csatlakozás során.

Tartsa nyomva a  gombot 3 másodpercig, amíg nem hall egy sípoló hangot, ekkor a robot belép a kapcsolódási üzemmódba, és a  kezd villogni, majd nyissa meg az "AI-BOT" applikációt, nyomja meg az eszköz keresését. A robot hármat sípol és a  zölden fog világítani. A párosítás után a robot beállítása az applikáció segítségével Wifin vagy Bluetooth-on keresztül elvégezhető.

A robot beállítását az Applikáció nem tudja elvégezni, ha a robot a medencében van. (A rádiójelek vízben való áthaladásának fizikai korlátozottsága miatt).

**Megjegyzés: töltse le az "AI-BOT" applikációt az iOS App Store/ Google Play Store áruházból.**



### **3. SZAKASZ: KARBANTARTÁS**

#### **⚠ FIGYELMEZTETÉS**

1. Az áramütés és más, súlyos sérülésekkel járó veszélyek elkerülése érdekében a tisztítás és karbantartás előtt húzza ki az adaptert az hálózathoz.
2. Minden karbantartási művelet előtt feltétlenül helyezze vissza a robot alján lévő mágneses sapkát, hogy elkerülje a járókerék forgása által okozott sérüléseket!

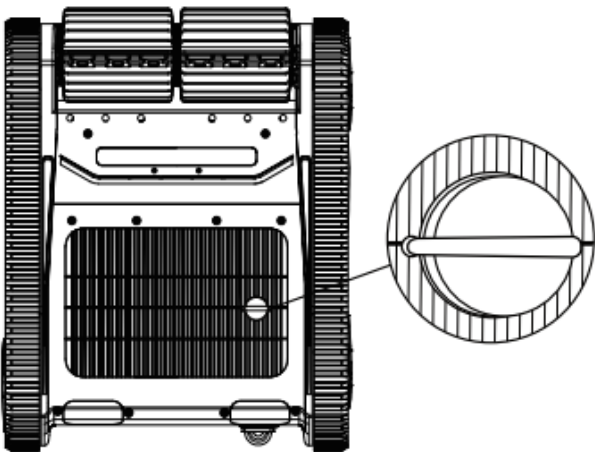
#### **3.1 Szűrő karbantartása**

1. A szűrőt alaposan és rendszeresen tisztítsa meg a jobb tisztítási és mászási teljesítmény érdekében. Ellenkező esetben a tisztítási és mászási teljesítményt befolyásolhatja, ha a szűrő megtelt vagy eltömődött.
2. Tisztítsa meg az eltömődött szűrőt enyhe savas tisztítószerrel, és évente legalább egyszer ajánlott így tisztítani.

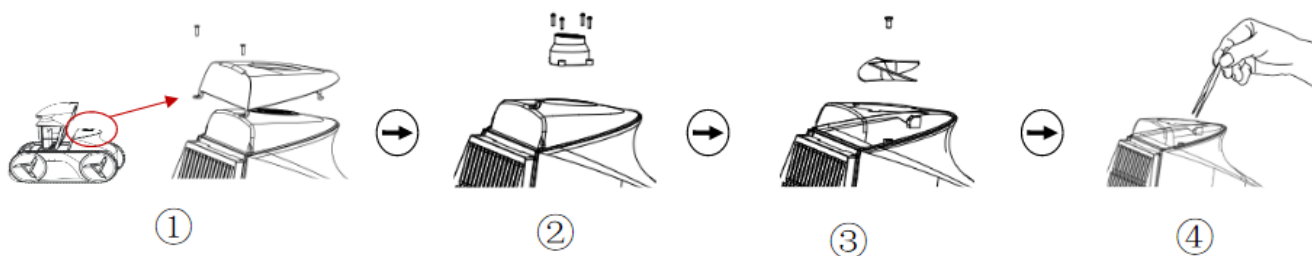
#### **3.2 A járókerék karbantartása**

Ha a robot szívó- vagy mászóteljesítménye csökken, ellenőrizze szemrevételezéssel, hogy a járókerék vagy a járókerék tengelyébe nem akadt-e haj vagy más szennyeződés. Távolítsa el a járókerékben rekedt szennyeződést.

**\* A mágneskupakot vissza kell helyezni a járókeréken végzett bármilyen művelet előtt.**



A lépések a következők:

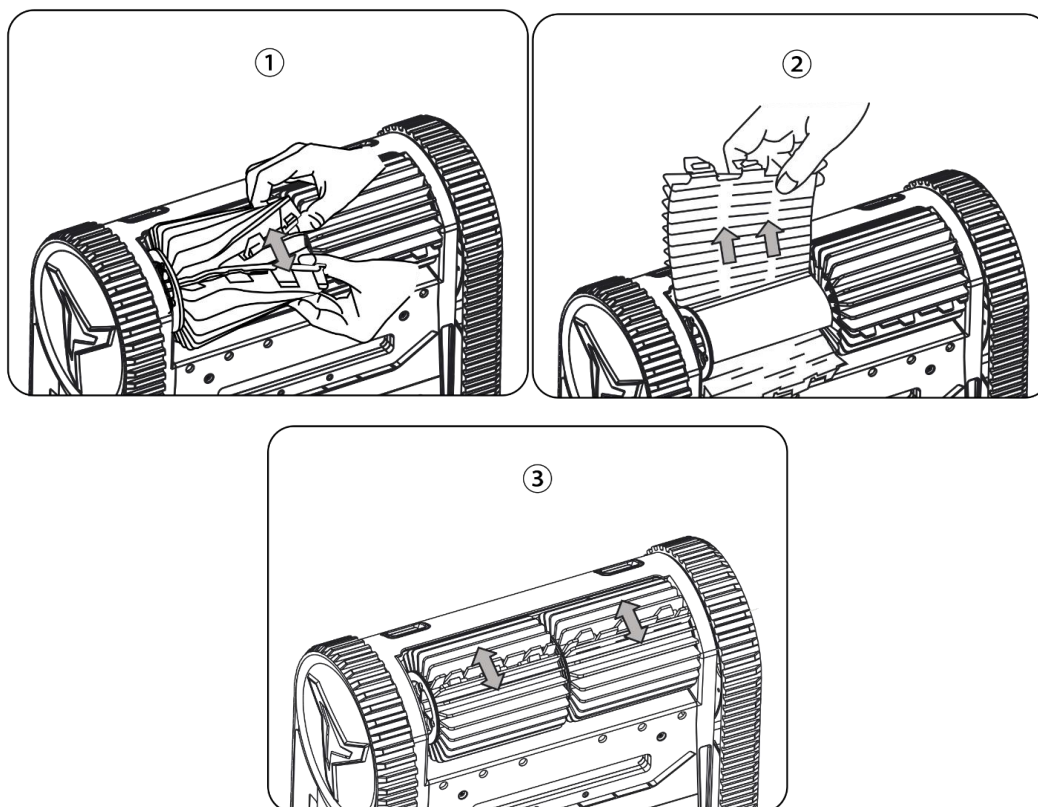


- ① Vegye ki a szűrődobozt, távolítsa el a beömlőgyűrű fedelének rögzítőcsavarjait, és vegye ki a beömlőgyűrű fedelét.
- ② Távolítsa el a terelő rögzítőcsavarjait, és vegye ki a terelőt.
- ③ Távolítsa el a járókerék csavarját, majd vegye ki a járókereket. (megjegyzés: a járókerék széle éles, kérjük, viseljen kesztyűt a művelet során.)
- ④ Tisztítsa meg a járókereket a szennyeződésektől, és szerelje össze a fent említett összes alkatrészt fordított sorrendben.

**Megjegyzés:** Ha bármilyen nehézsége merülne fel a járókerék karbantartásának elvégzésével kapcsolatban, kérjük, forduljon a kereskedőhöz segítségért.

### 3.3 A kopott kefék cseréje

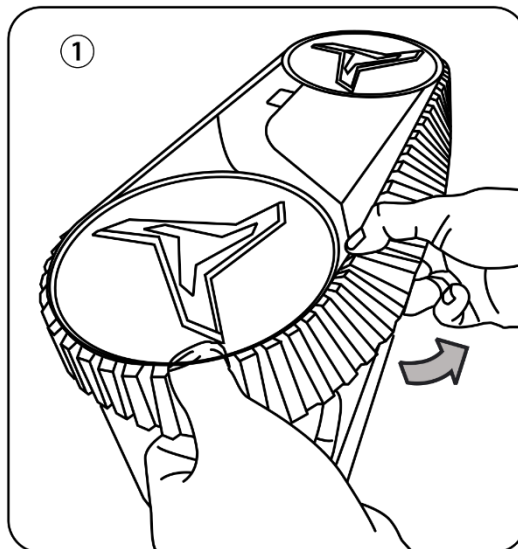
Távolítsa el a kopott keféket, és helyezze be az új keféket:



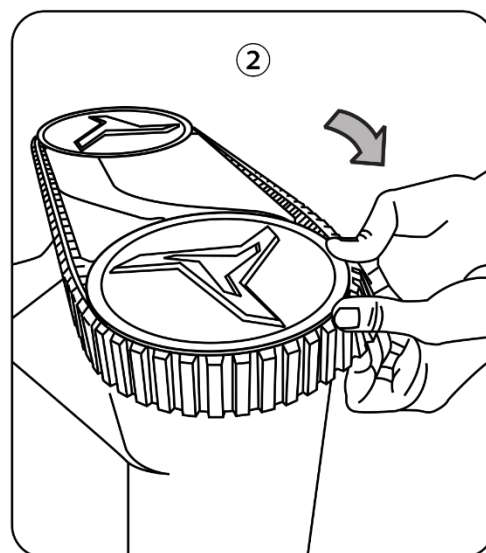
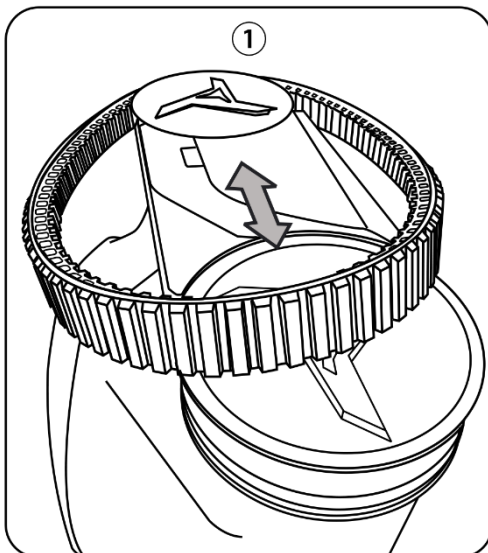
- ① Oldja ki a rögzítő patenteket, és távolítsa el a keféket.
- ② Illessze a fül nélküli oldalt a kefetartó alá.
- ③ Tekerje a kefét a tartója köré, csúsztassa a füleket a rögzítési pontokba, és húzza meg mindegyik fül végét, amíg a széle át nem megy a résen.

### 3.4 A kopott meghajtó szíjak cseréje

Távolítsa el a kopott szíjakat:



Illessze a helyére az új szíjakat:








## 4. SZAKASZ. HIBAEELHÁRÍTÁS

Hiba	Lehetséges ok	Megoldás
Töltési hiba	Szennyeződés a töltőfej csatlakozóján (nem meghibásodás)	Tisztítsa meg a csatlakozót
	Az alsó mágneses sapka nincs eltávolítva (nem meghibásodás)	Vegye le a mágneses sapkát
	A töltő megsérült	Cserélje ki a töltőt
Bekapcsolási hiba	A mágneses sapka nincs eltávolítva (nem meghibásodás)	Vegye le a mágneses sapkát
	Vizes a robot kijelzője vagy a keze (Nem meghibásodás)	Törölje szárazra a kijelzőt és a kezét, majd próbálja meg újra.
	Rövid ideig nyomta (nem meghibásodás)	Tartsa lenyomva a bekapcsológombot 3 másodpercig
	Nincs áram az akkumulátorban (nem meghibásodás)	Töltse föl a robot akkumulátorát
Nem működik (nem mozog, nem pumpálja a vizet) .	Alacsony töltöttségű akkumulátor (nem hibás)	Töltse föl a robot akkumulátorát
	Szárazonfutás (nem meghibásodás)	Győződjön meg róla, hogy a robot víz alatt van és a jelzőfények világítanak.
	A beállítások elvégzése után nem nyomta meg a be/kikapcsoló gombot (nem meghibásodás)	A beállítások elvégzése után nyomja meg a be/kikapcsoló gombot, győződjön meg róla, hogy a jelzőfények világítanak, mielőtt a robotot vízbe helyezi.
	A szűrőkosár teljesen megtelt (nem meghibásodás)	Tisztítsa meg a szűrőkosarat
Mozog, de nem pumpálja a vizet	A járókerék elakadt	Ellenőrizze, hogy nincs-e túl sok szennyeződés a vezetőgyűrűben, ami befolyásolja a járókerék forgását. (Kérjük, a művelet megkezdése előtt helyezze vissza a mágneses sapkát, hogy elkerülje a járókerék forgása által okozott sérüléseket).
	A szűrőkosár teljesen megtelt (nem meghibásodás)	Tisztítsa meg a szűrőkosarat
	A vízbeömlőnyílás eltömődött (nem meghibásodás)	Vegye ki a szűrőkosarat és tisztítsa meg a vízbeömlőnyílást.
	Alacsony töltöttségű akkumulátor (nem meghibásodás)	Töltse föl a robot akkumulátorát
Szivattyúzza a vizet, de nem mozog	A mozgó motor elakad	A csere miatt forduljon a kereskedőhöz
	A meghajtó szíj lecsúszott és elakadt (nem meghibásodás)	Fordítsa a robotot fejfelé, és görgesse a szíjat előre és hátra a visszaállításához.
	A szíj sérült	Szíj cseréje
	A kefe elakad (nem meghibásodás)	Tisztítsa meg a kefét

	A robot elakadt egy akadály miatt és leáll az automatikus védelem miatt (nem meghibásodás)	Akadály eltávolítása és újraindítás
	A szűrőkosár teljesen megtelt (nem meghibásodás)	Tisztítsa meg a szűrőkosarat
A robot nem mászik föl a falra	Padló tisztítási módban van a robot (nem meghibásodás)	Kapcsoljon általános tisztítási üzemmódra
	A járókerék megakadt	Ellenőrizze, hogy nincs-e túl sok szennyeződés a vízbeömlőnyílásban, ami befolyásolja a járókerék forgását. (Kérjük, a művelet megkezdése előtt helyezze vissza a mágneses sapkát, hogy elkerülje a járókerék forgása által okozott sérüléseket).
	A szűrőkosár teljesen megtelt (nem meghibásodás)	Tisztítsa meg a szűrőkosarat
	A vízbeömlőnyílás eltömődött (nem meghibásodás)	Vegye ki a szűrőkosarat és tisztítsa meg a vízbeömlőnyílást.
Gyenge tisztítási képesség.	Alacsony töltöttségű akkumulátor (nem meghibásodás)	Töltse föl a robot akkumulátorát
	A járókerék beragadt	Távolítsa el a vízbeömlőnyílásban lévő szennyeződést.
	A szűrőkosár teljesen megtelt (nem meghibásodás)	Tisztítsa meg a szűrőkosarat
	A vízbeömlőnyílás eltömődött (nem meghibásodás)	Vegye ki a szűrőkosarat és tisztítsa meg a vízbeömlőnyílást.
	A kefe sérült	Cserélje ki a kefét
	A szűrőkosár megsérült	Cserélje ki a szűrőkosarat
Szokatlan folyamatos működés	Szoftver hiba	Tegye vissza a mágneses sapkát az aljára 5 másodpercre, majd vegye ki és indítsa újra.
Hibakód	<ol style="list-style-type: none"> <li>1. A bal oldali meghajtó meghibásodása</li> <li>2. A jobb oldali meghajtó meghibásodása</li> <li>3. Vízszivattyú meghibásodás</li> <li>4. Vezérlőpanel kommunikáció hiba</li> <li>5. Infravörös érzékelő hiba</li> <li>6. Vízérzékelő hiba</li> </ol>	Indítsa újra a robotot a mágnessapkával, hogy ellenőrizze, eltűnt-e a kód. Ha nem, lépjen kapcsolatba a kereskedővel.

## Megjegyzés:

1. Ne használja a robotot, ha emberek vagy állatok vannak a medencében.
2. A robot karbantartása előtt a töltőt LE KELL CSATLAKOZTATNI A ROBOTRÓL.
3. A Hibaelhárítási útmutatóban nem tárgyalt problémák esetén forduljon a kereskedőhöz.
4. A robot megáll a medence szélén, ha bármilyen hibát észlel, vagy ha az akkumulátor töltöttségi szintje 15%-nál alacsonyabb.
5. Ha hiba lép fel, kérjük, indítsa újra a robotot, majd a hibakód a bekapcsolás után ismét megjelenik.
6. Ha a robot meghibásodik, a hibakód megjelenik a kezelőpanelen (lásd 2.1.), és a  kezelőpanelen pirosan villog. Ha ismét a  gombra kattint, a hibajelzés megszűnik, és a robot belép a beállítási üzemmódba, akár az általános beállításokhoz, vagy akár közvetlenül a  gomb megnyomásával a munka üzemmódba.

## Beltéri



Kapcsoló tápegységhez kizárólag beltéri használatra.

## Újrahasznosítás



A termék ártalmatlanításakor kérjük, adja le az elektromos és elektronikus berendezések hulladékának újrahasznosítására kijelölt gyűjtőhelyen.

A berendezések hulladékának elkülönített gyűjtése és újrahasznosítása az ártalmatlanítás időpontjában segít biztosítani, hogy a berendezések újrahasznosítása az emberi egészség és a környezet védelmét szolgáló módon történjen.

További információért arról, hogy hol adhatja le újrahasznosításra szánt hulladékát, kérjük, forduljon a helyi hatósághoz.

## Garanciális kizárások

### A garancia érvénytelen, ha az alábbiak bármelyike fennáll:

- Az egység helytelen működése a megfelelő utasítások be nem tartása miatt.
- A robotban okozott károk helytelen használatból vagy a gyártói hibától eltérő módon okozott károk.
- Ha a robotmedencetisztítót nem felhatalmazott kereskedő vagy szerviz javítja vagy szervizeli.
- Ha egy illetéktelen szervizben megsérült az akkumulátor tömítése.
- Ha túltölti az akkumulátort nem a gyártó által biztosított hálózati adapter használatával.
- Ha nem meghatározott tartozékok használatával hibát okoz a gép működésében.

**Forgalmazó:** Aquashop Kft.  
**Cím:** H-1225 Budapest, Dűlő utca 37-41.  
**tel.:** +36 70/673 45 25  
**web:** [aquashop.hu](http://aquashop.hu)

